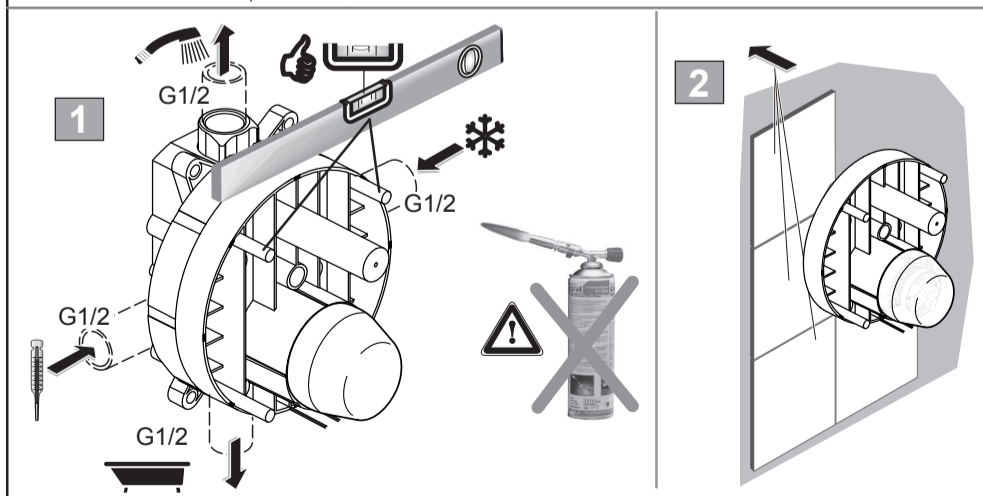
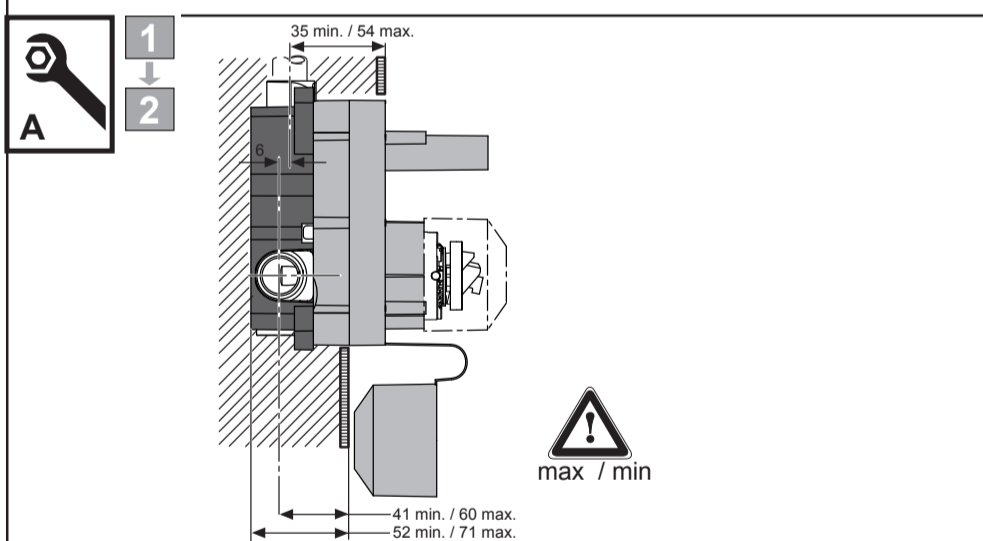
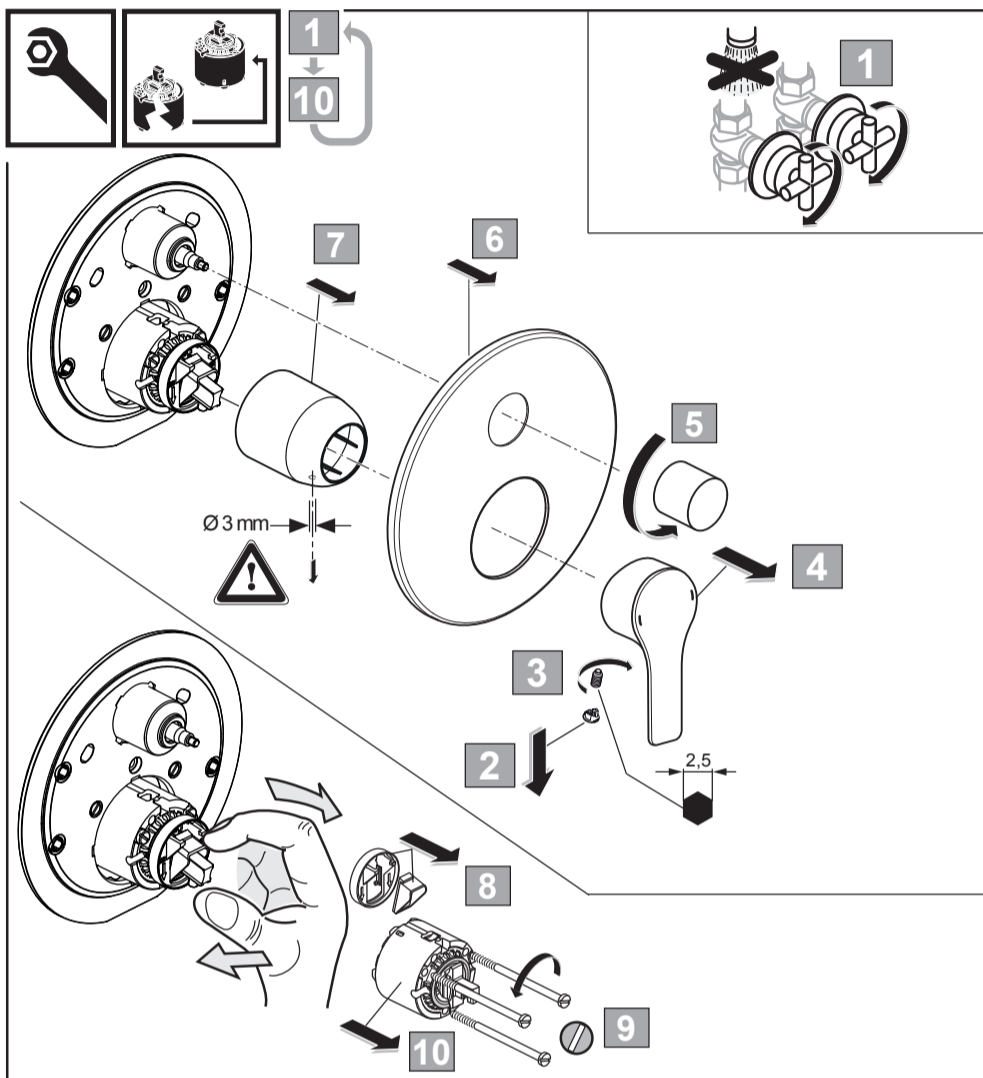
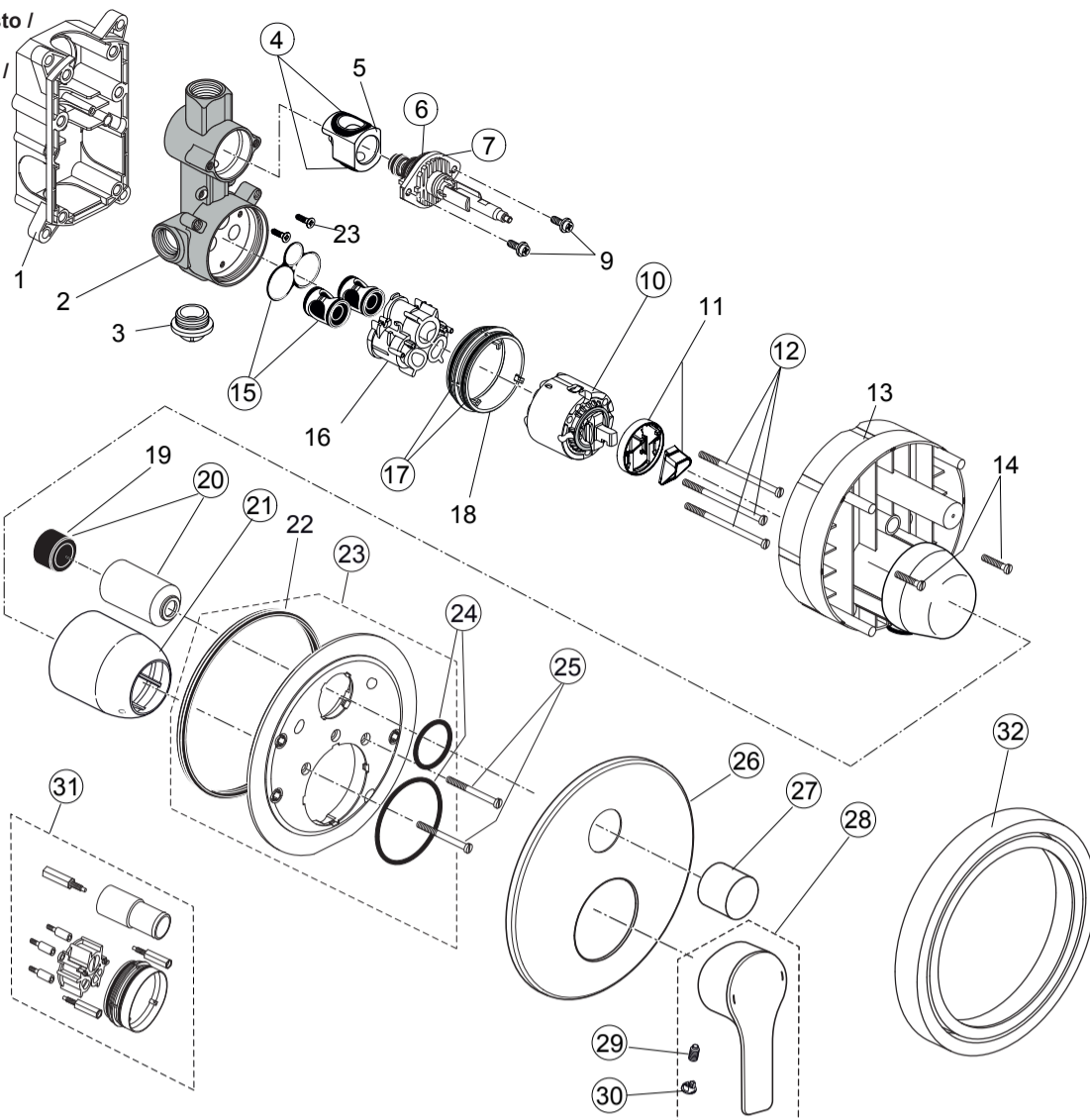
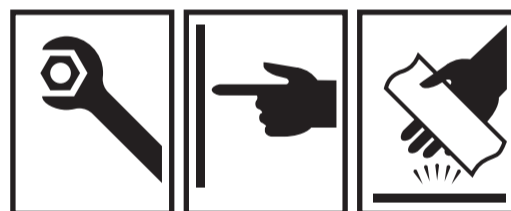




Spare Parts / Ersatzteile / Pièces de recharge / Pezzi di Ricambio / Piezas de requesto /
 Parte de reposição / Reserveonderdelen / Reservdelar / Reservdeler / Varaosat /
 Vraosat / Varahlutir / Ανταλλακτικά / Yedek Parçalar / Náhradní díly / Náhradné diely /
 Nadomestni deli / Резервни части / Запчасти / Części Zapasowe / Piese de schimb
 / Rendelhető alkatrészek / Зпасні частини / Резервни делови / Резервни делови /
 Резервни делови / Atsarginių dalių / Tellitavad varuosad / Rezervju daļu

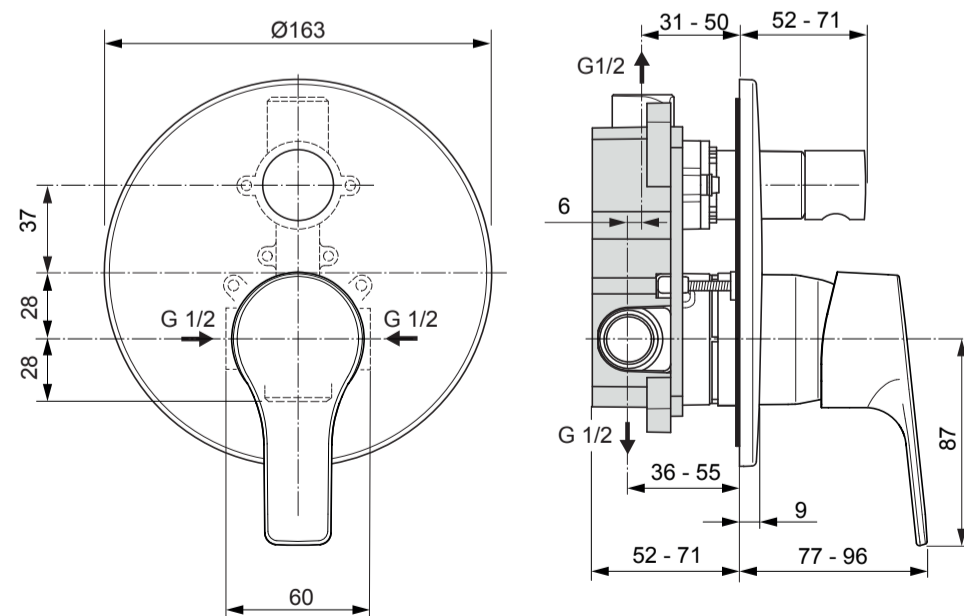


Pos.	Part No.		
23	A 860 899 NU		
4	A 963 523 NU	24	A 961 649 NU
6	A 963 925 NU	25	A 963 176 NU
7	A 963 443 NU	26	A 860 945 AA
10	A 960 500 NU	27	A 860 989 AA
12	A 963 783 NU	28	F 961 123 AA
15	A 963 524 NU	29	A 963 309 NU
17	A 963 526 NU	30	B 960 473 AA
20	A 860 902 AA	31	A 6680 AA
21	A 963 571 AA	32	A 6677 AA



IDEALSTREAM
A 6707 ..

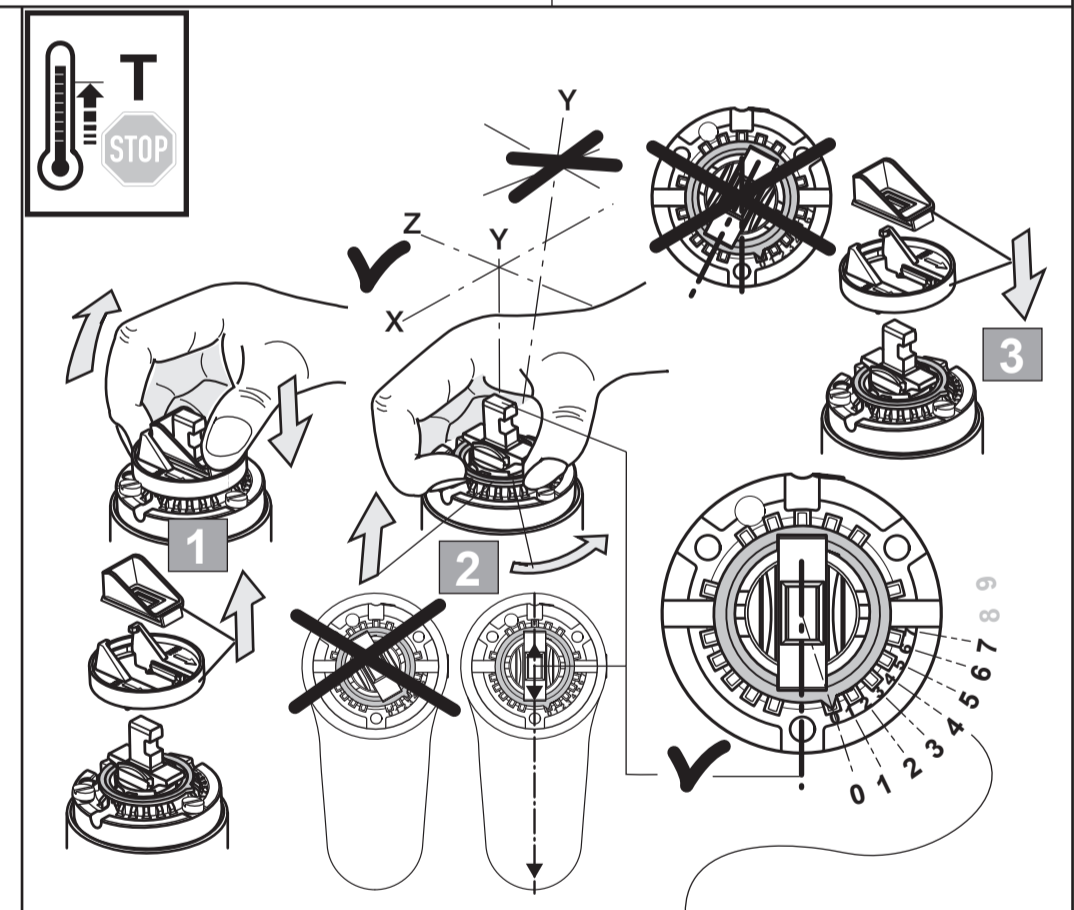
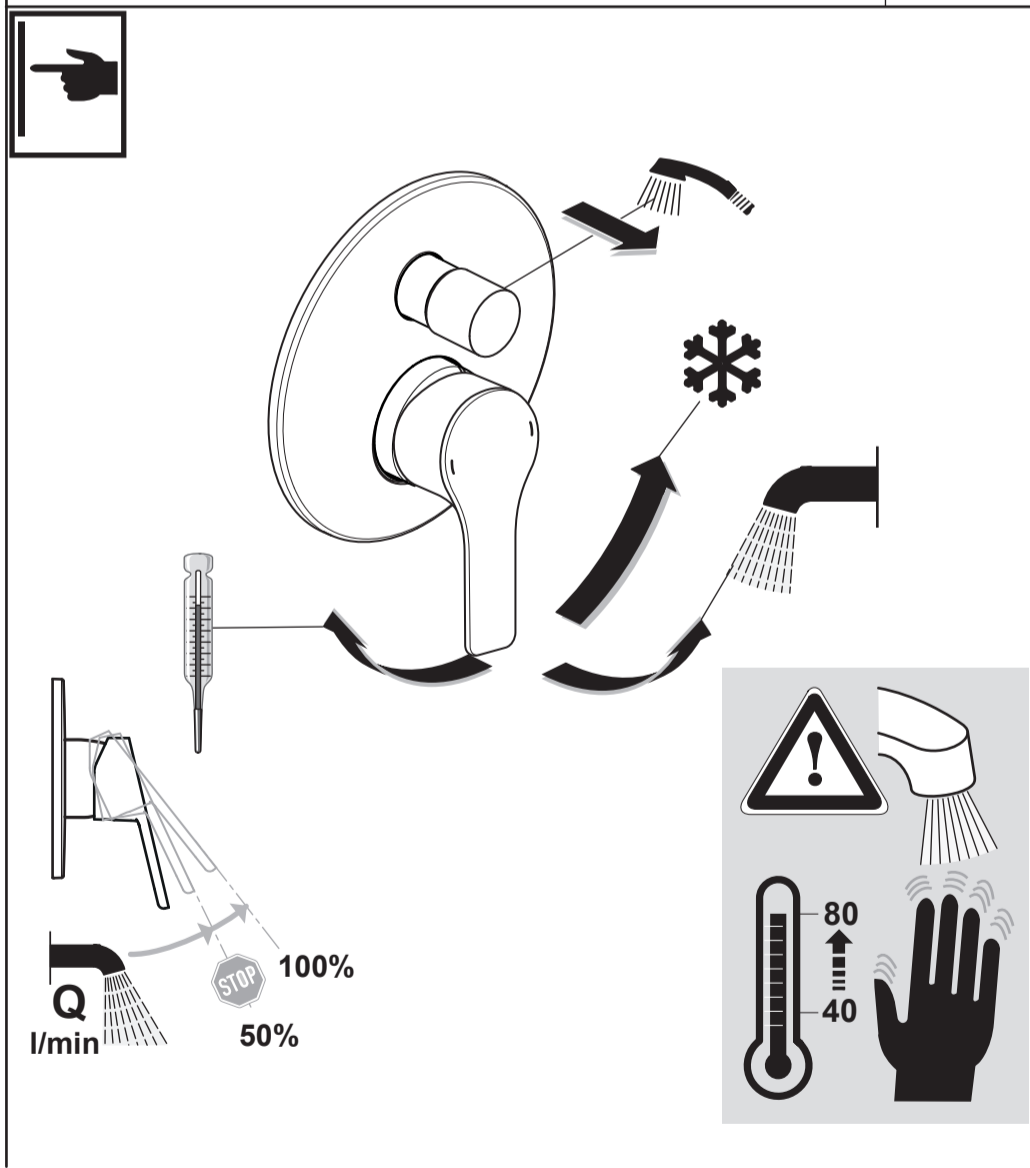
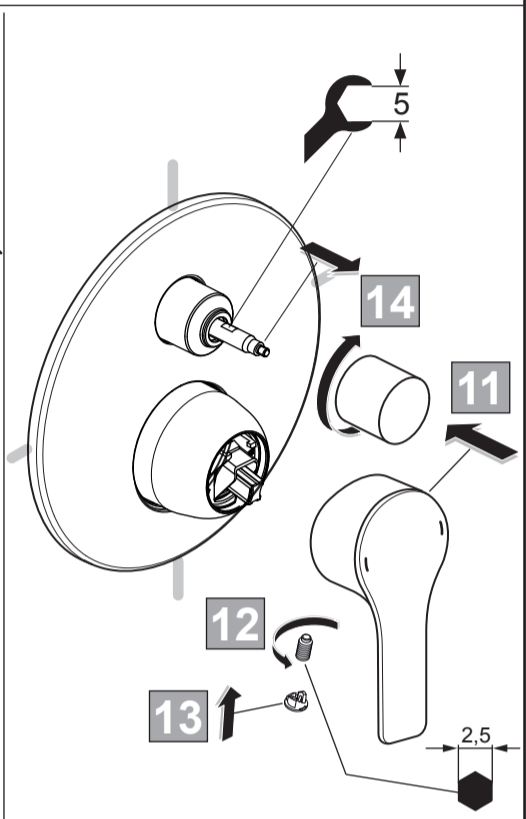
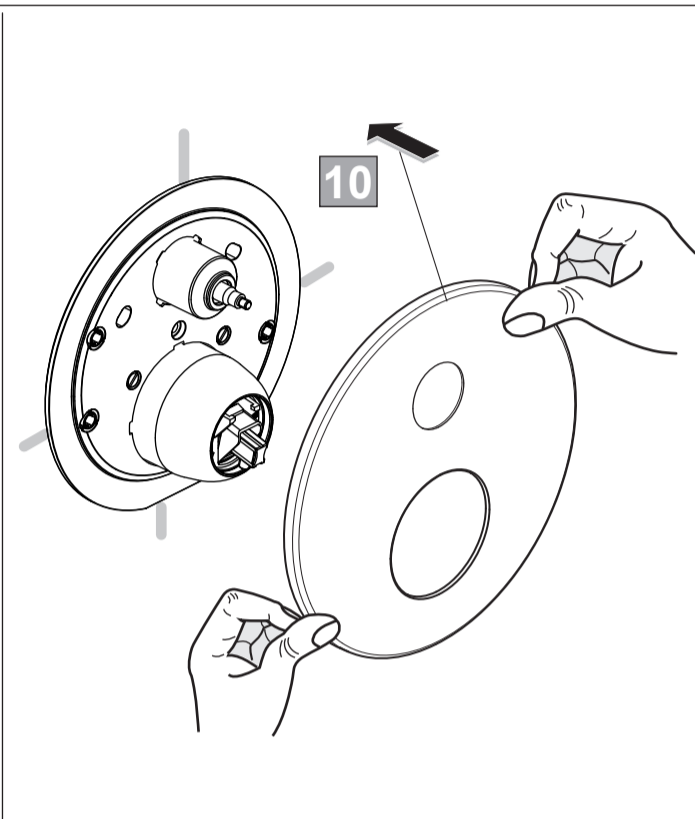
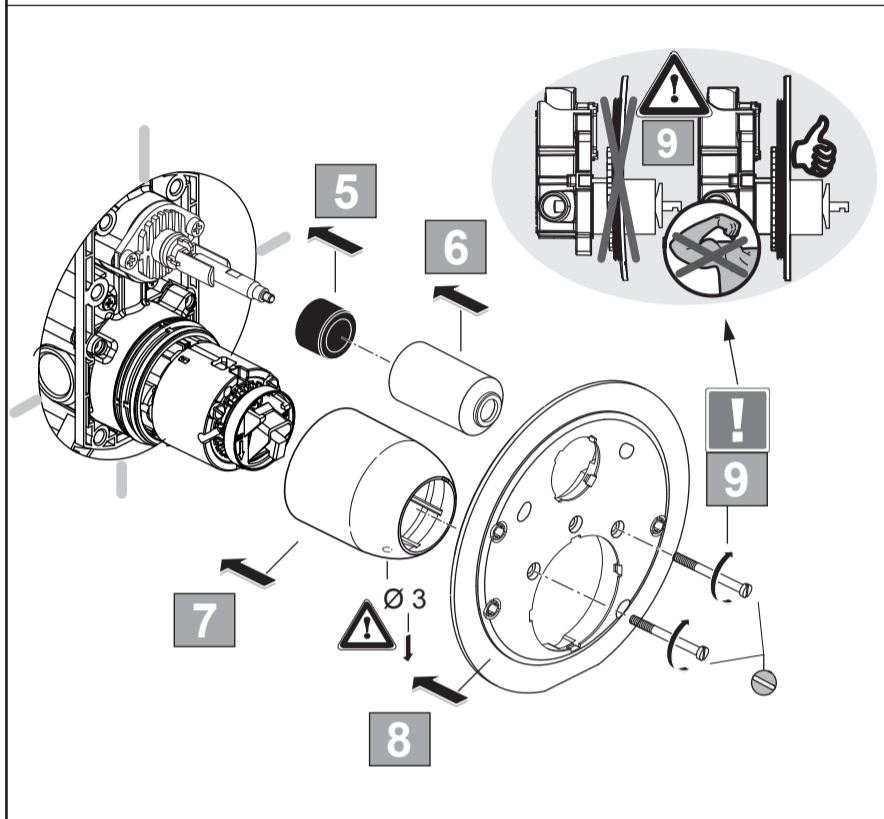
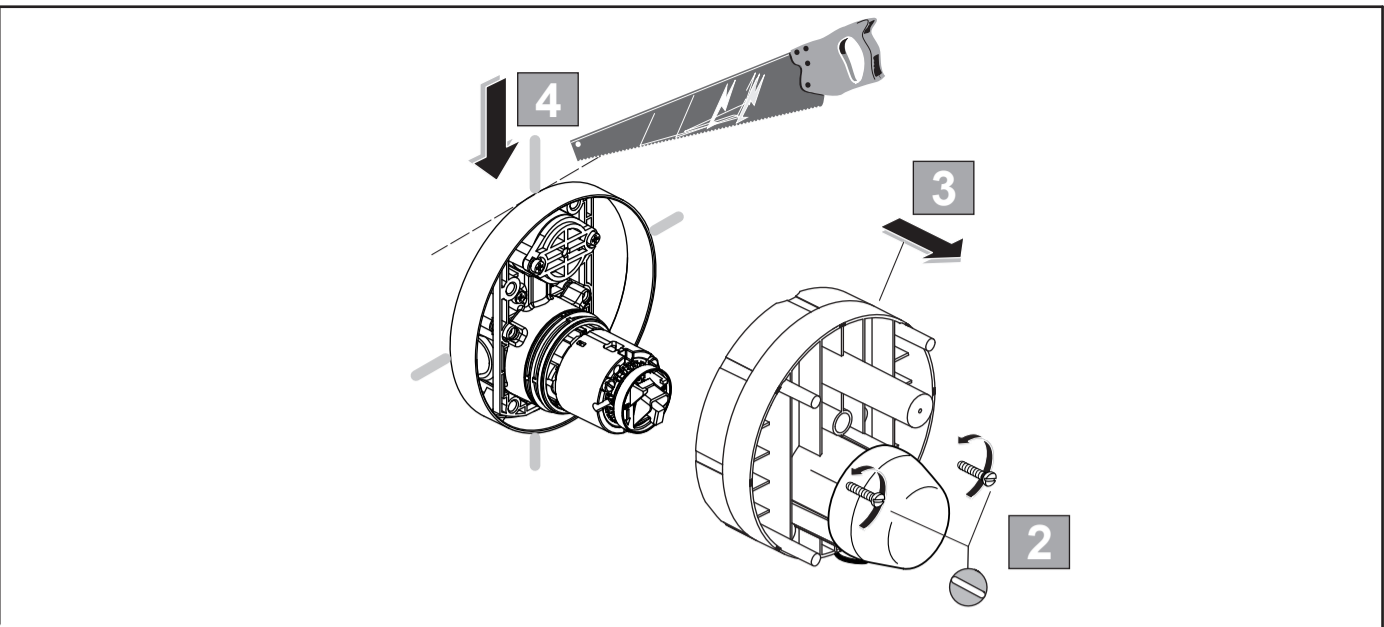
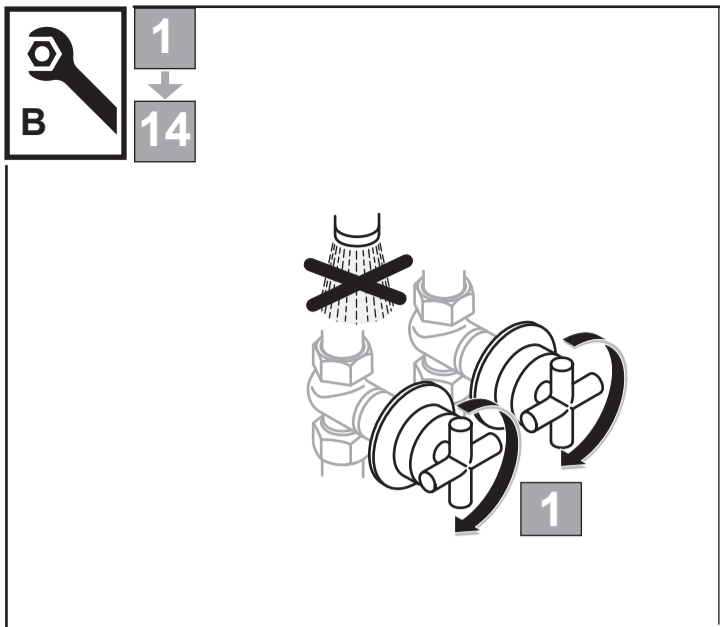
1116 / A 868 212
 (+ A 865 612)
 Made in Germany



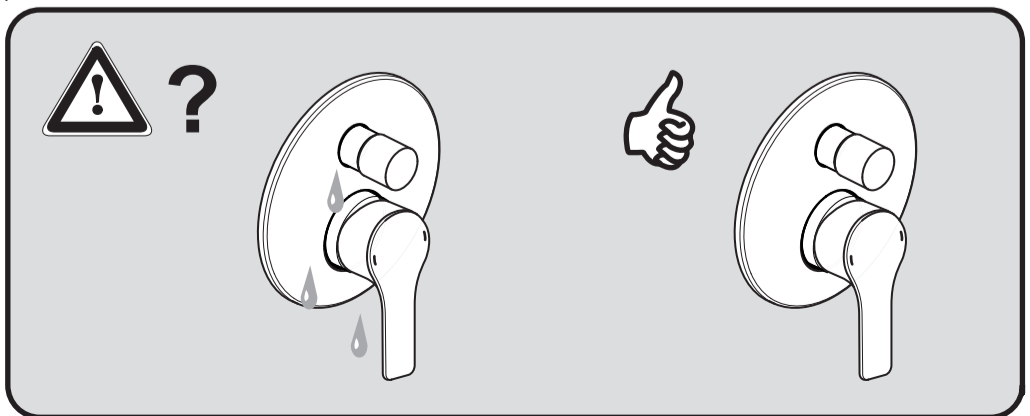
Ideal Standard International NV
 Corporate Village - Gent Building
 Da Vincilaan 2
 1935 Zaventem
 Belgium

www.idealstandardinternational.com





Pressure 0,3 MPa 3 bar	Water Temp 50°C	Air Temp 16°C	0	1	2	3	4	5	6	7	8	9
			°C	°C	°C	°C	°C	°C	°C	°C	°C	°C
	65°C	16°C	49,5	49,5	48	46	42,5	41	37	33,5	31	28
	81°C	16°C	65	65	63,5	60,5	57	53,5	49	44,5	39	34,5
			81	81	78,5	73	69	63,5	56	49	42,5	36



Pressure P bar	Pressure 0,5	Pressure MAX. 10	Pressure 5	Pressure Q (3 bar)
Temperature T °C	Temperature MAX. 80	Temperature 65	Temperature 40	Flow l/min 20,5