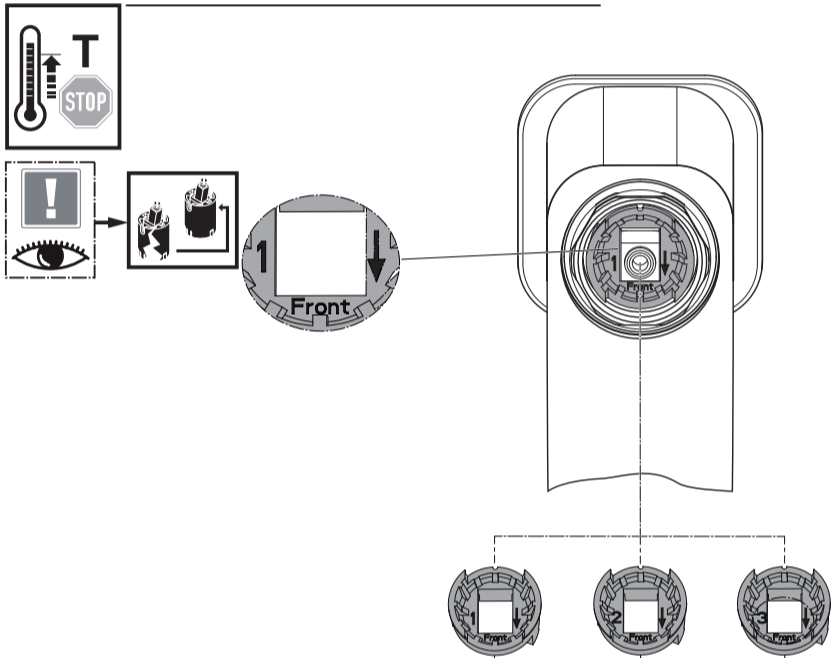
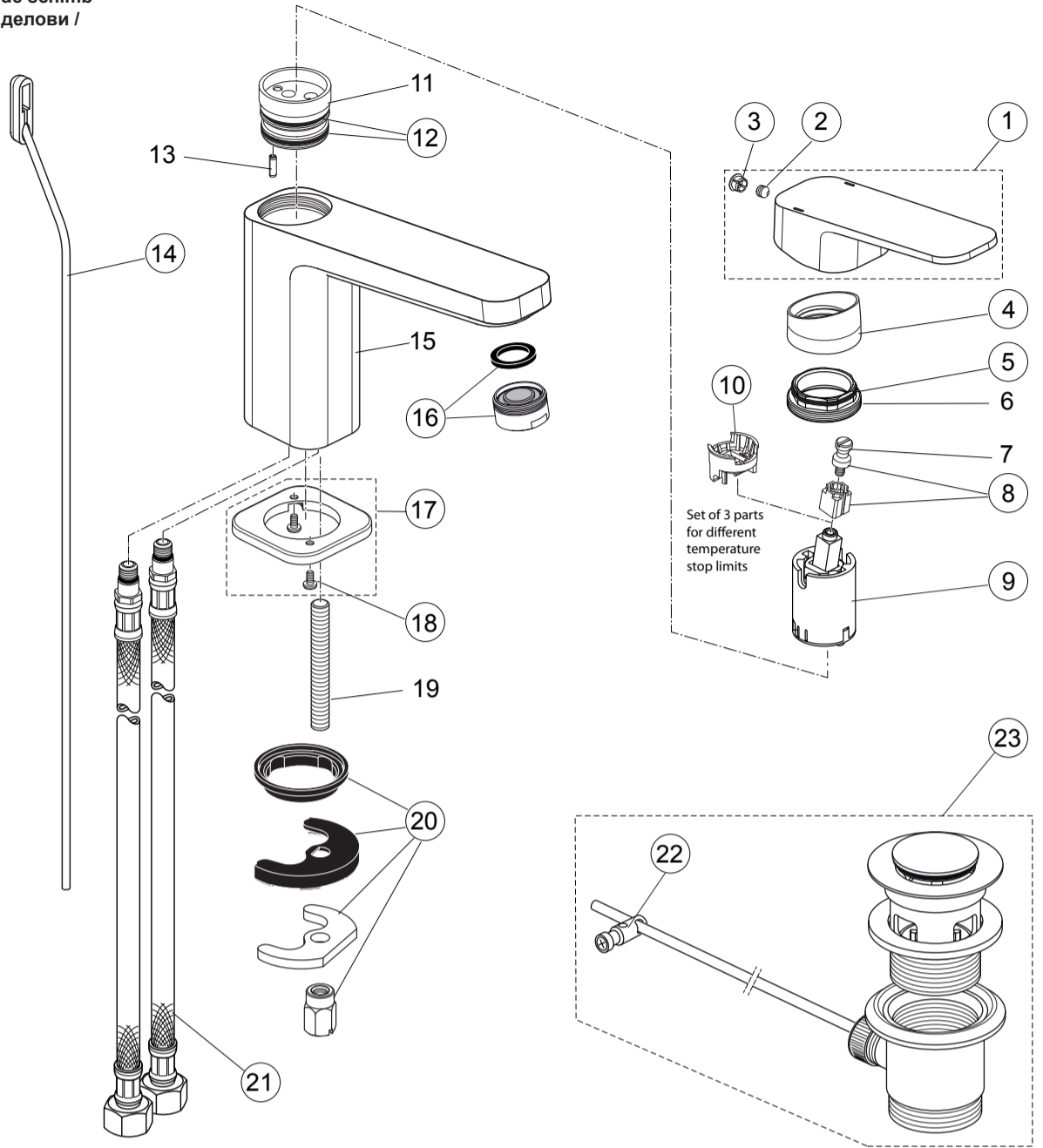


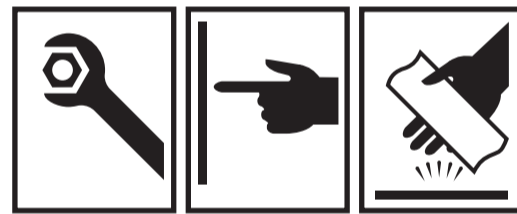


Spare Parts / Ersatzteile / Pièces de recharge / Pezzi di Ricambio / Piezas de requesto /
 Parte de reposição / Reserveonderdelen / Reservdelar / Reservedeler / Varaosat /
 Vraosat / Varahlutir / Ανταλλακτικά / Yedek Parçalar / Náhradní díly / Náhradné diely /
 Nadomestni deli / Резервни части / Запчасти / Części Zapasowe / Piese de schimb
 / Rendelhető alkatrészek / Заспачні частини / Резервни делови / Резервни делови /
 Резервни делови / Atsarginių dalių / Tellitavad varuosad / Rezervju daļu

Pos.	Part No.
1	A 860 890 AA
2	A 860 603 NU
3	A 960 396 AA
4	A 860 891 AA
5	A 962 496 NU
8	A 860 892 NU
9	F 960 855 NU
10	B 961 088 NU
12	A 962 825 NU
14	A 960 654 NU
16	F 960 876 AA
17	A 860 893 AA
18	A 960 342 NU
20	A 964 520 NU
21	A 962 370 NU
22	A 961 172 NU
23	A 961 230 AA

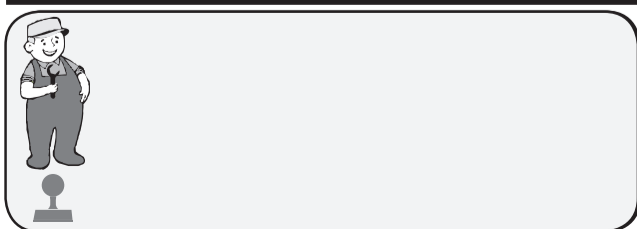
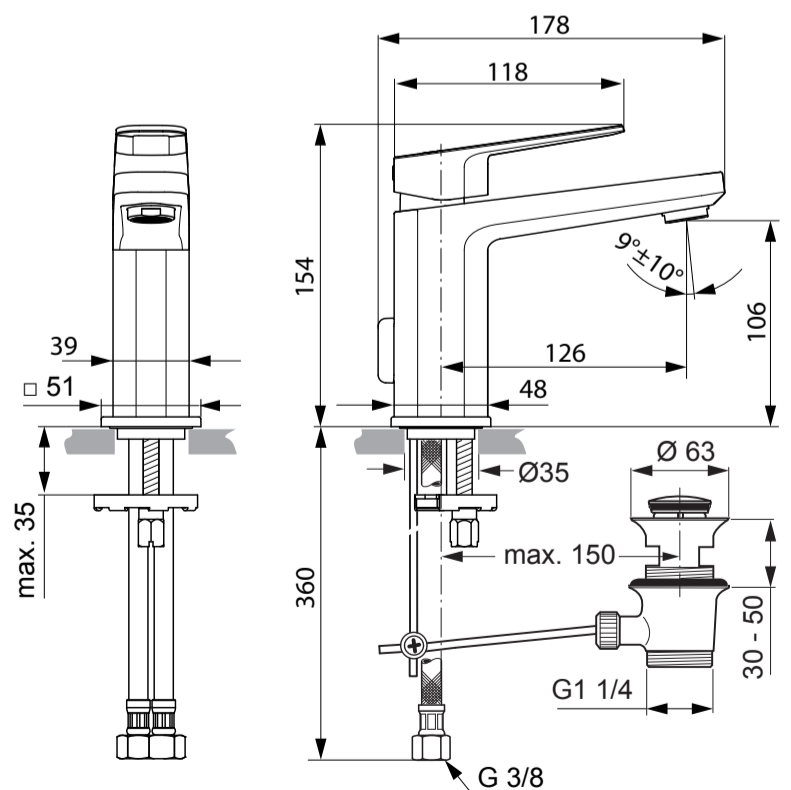
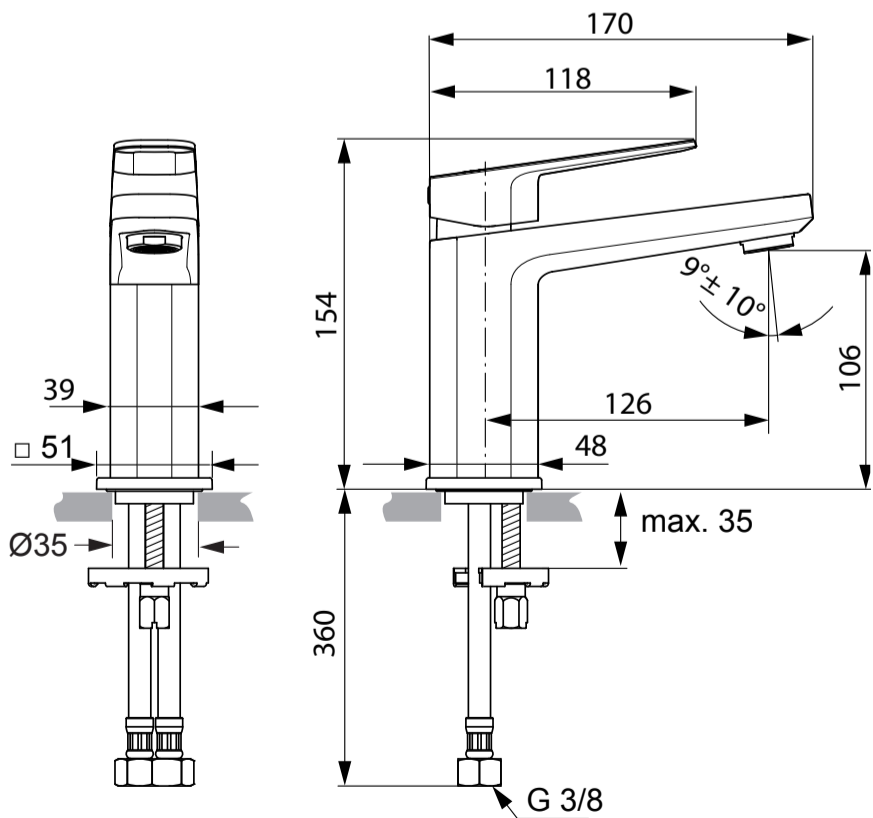


P	50°C	13°C	1		2		3	
			°C	°C	°C	°C	°C	°C
0,3 MPa	50°C	13°C	50	44	39	35,5		
3 bar	65°C	13°C	65	54,5	48	43,5		
	75°C	13°C	75	64	55,5	50,5		



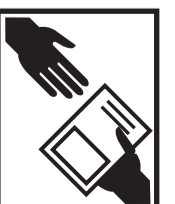
Tonic II
 A 6326 .. A 6327 ..

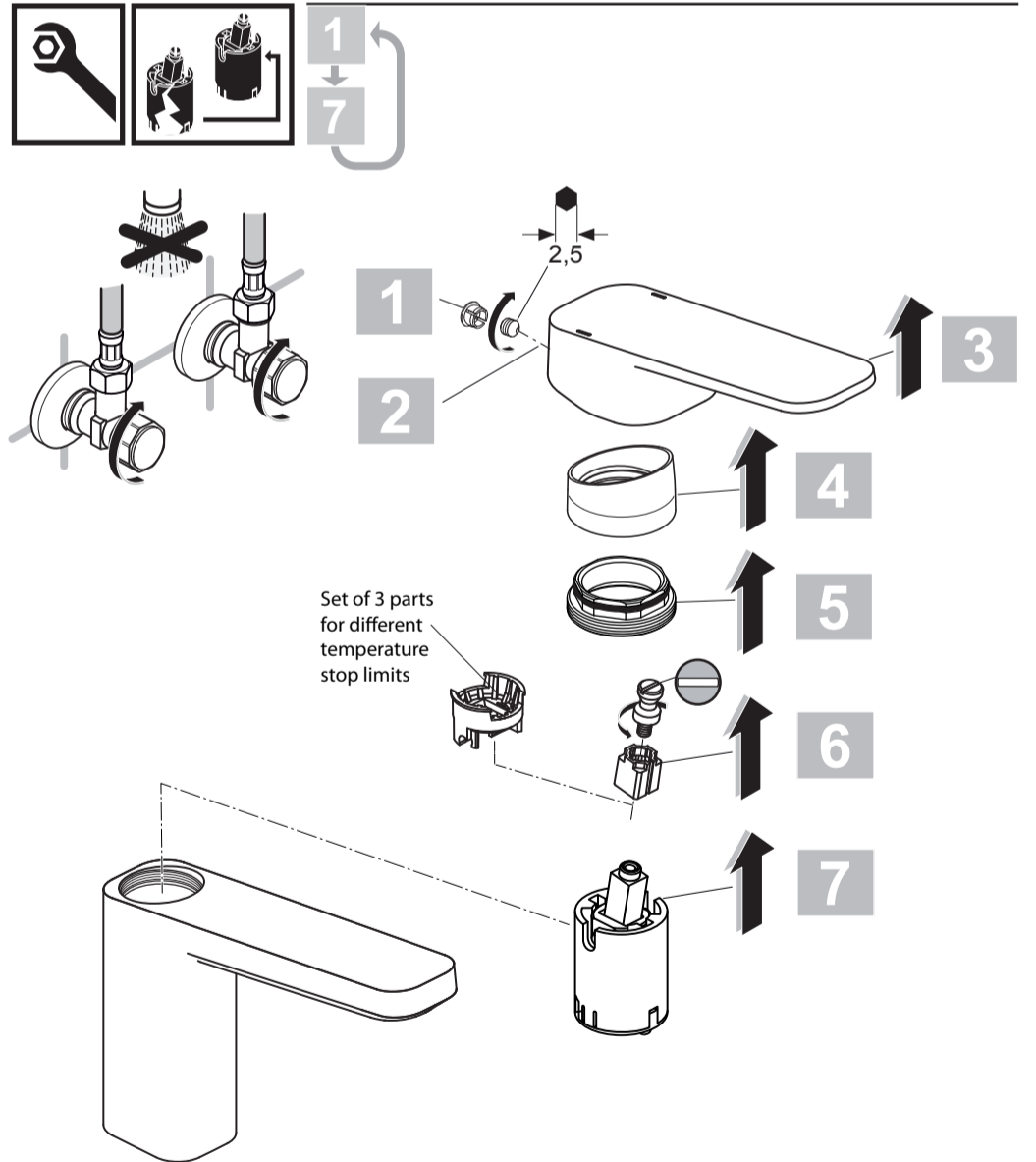
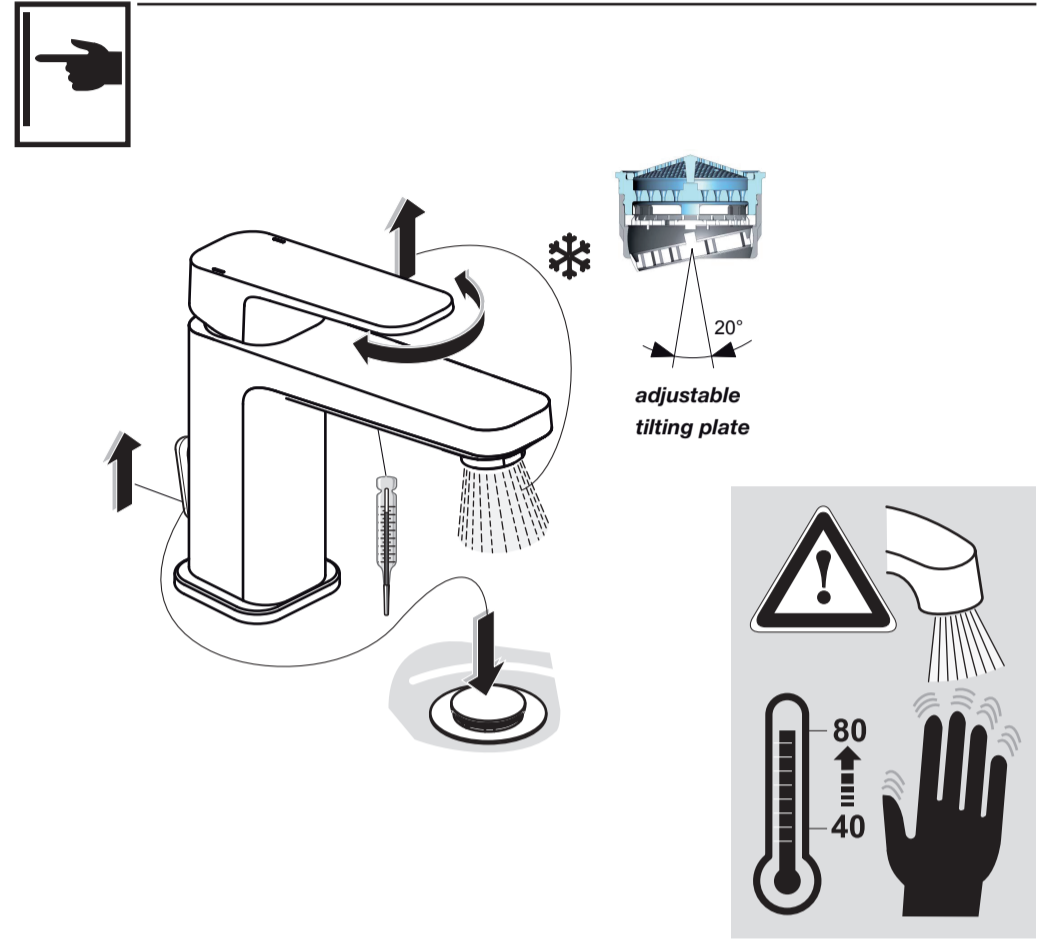
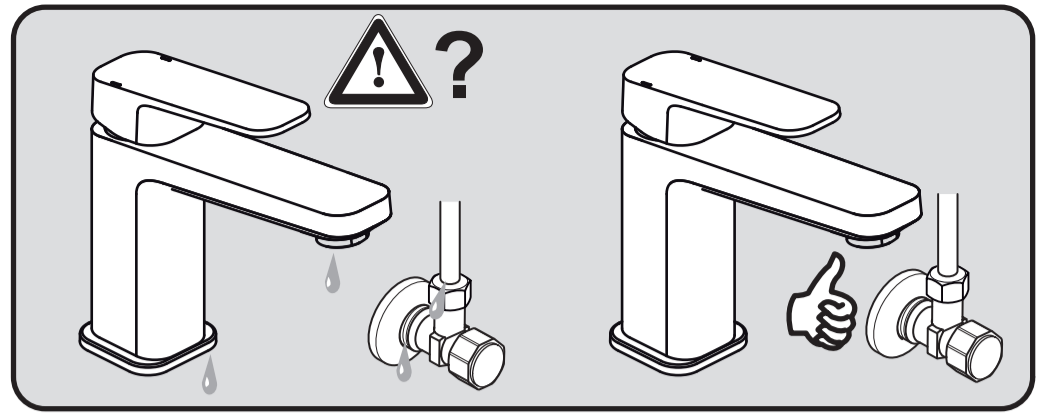
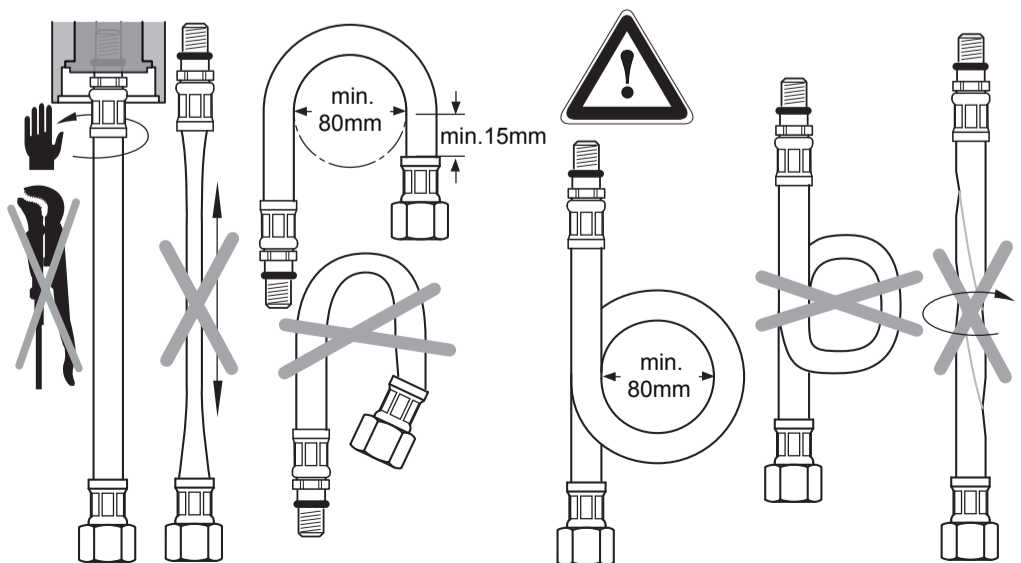
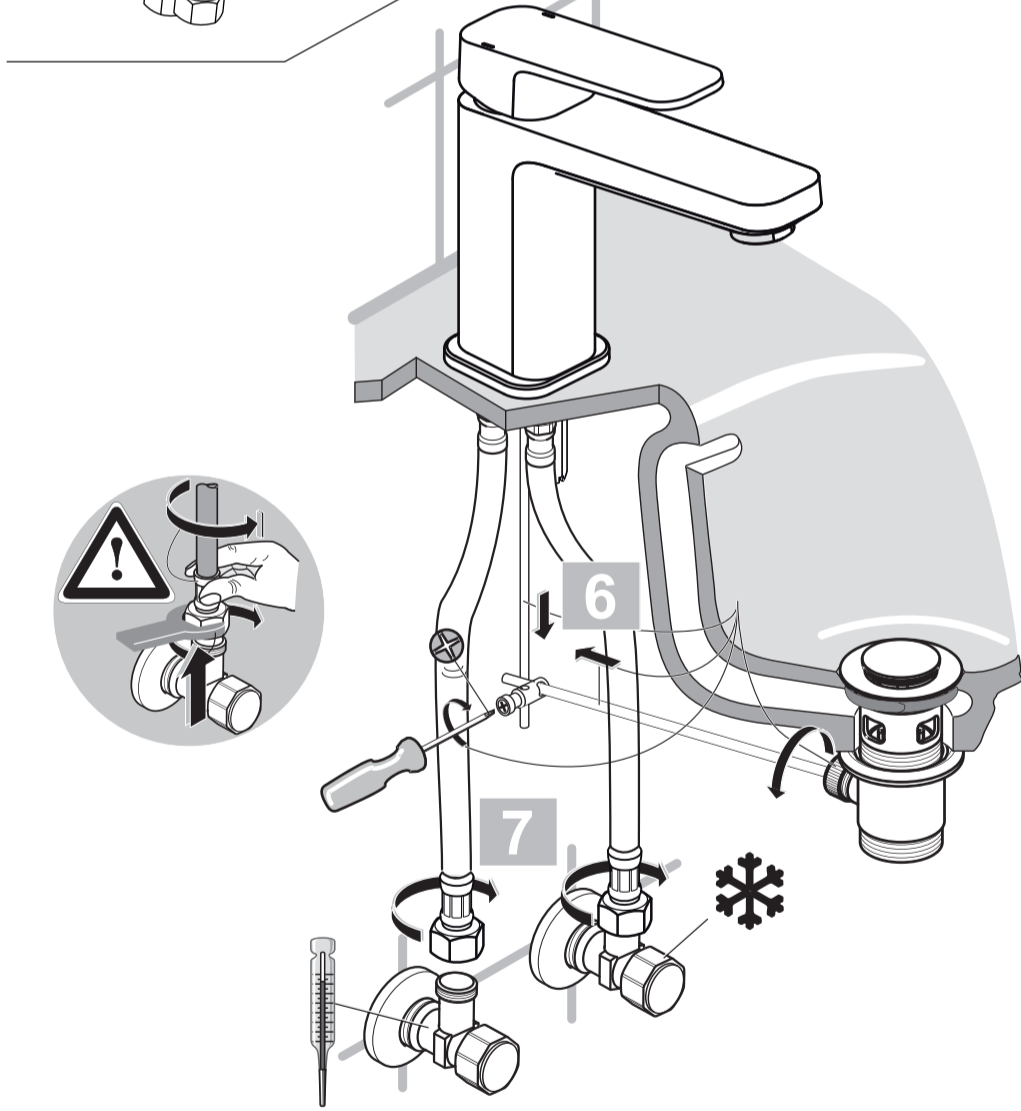
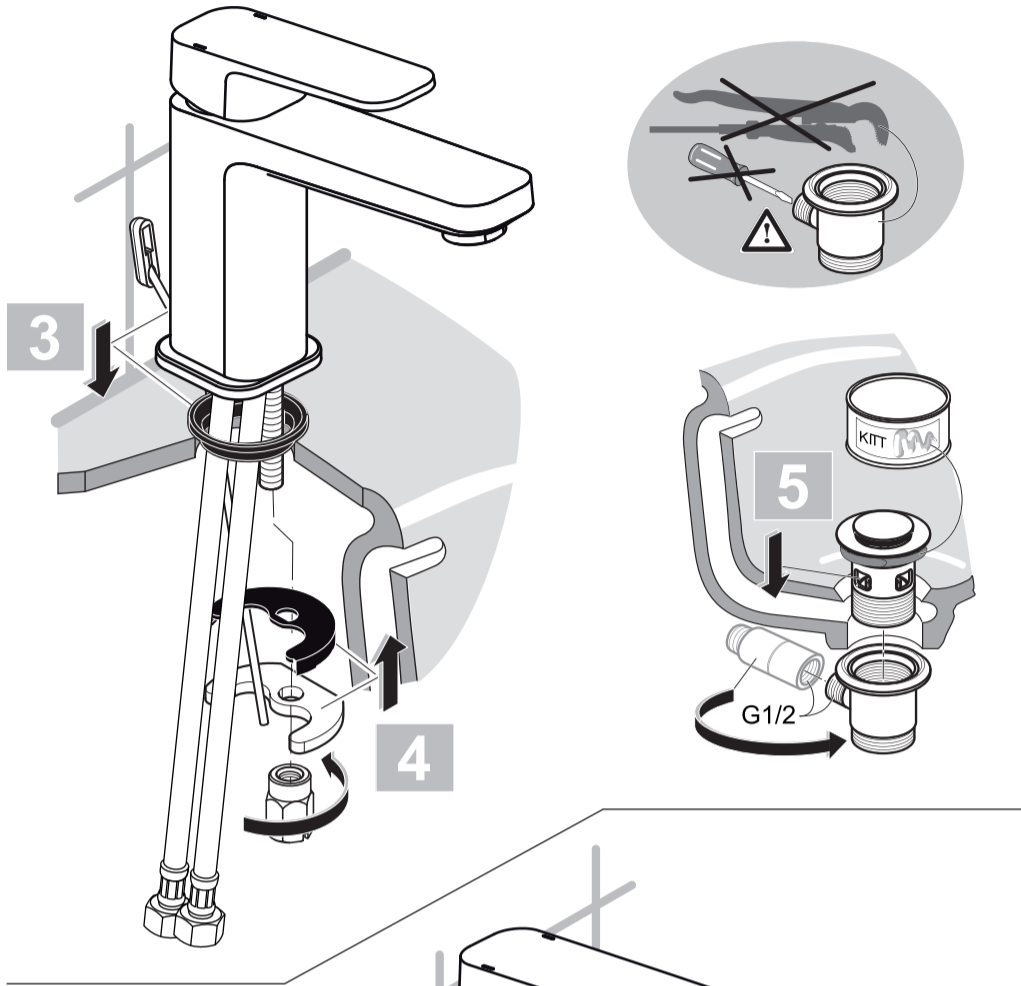
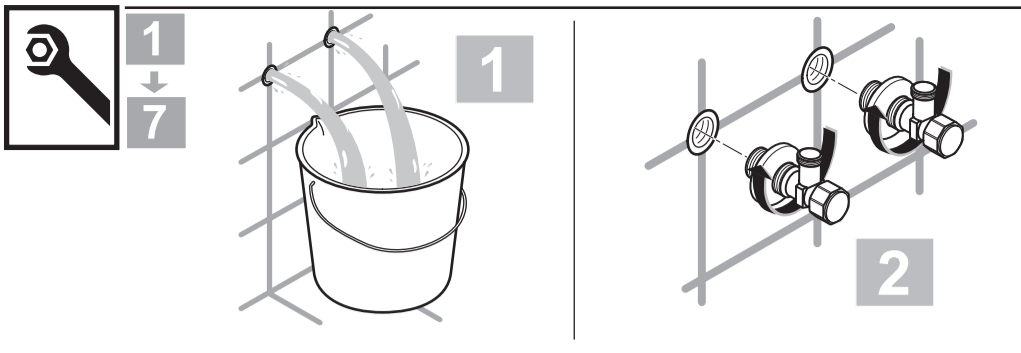
0615 / A 866 957
 (+ A 865 612)
 Made in Germany



Ideal Standard International BVBA
 Corporate Village - Gent Building
 Da Vincilaan 2
 1935 Zaventem
 Belgium

www.idealstandardinternational.com





	P bar			Q (3 bar)
	T °C			l/min 5